

Silnik jest połączony z wałem napędowym za pomocą kół zębatach i łańcucha. Jeden moduł może napędzać:

- do 40 metrów przenośnika, gdy odległość między rolkami wynosi 83 mm;
- do 60 metrów przenośnika, gdy odległość między rolkami wynosi 125 mm;
- do 80 metrów przenośnika, gdy odległość między rolkami wynosi 167 mm.

- Szerokości przenośnika: do 800 mm
- Prędkości: 9, 14, 18, 24 i 30 m/min
- Może napędzać do 80 metrów prostego przenośnika

Motoreduktor

Silnik napędzający jest przymocowany do specjalnej płyty. Pomiędzy nimi jest umieszczona podkładka zmniejszająca drgania oraz hałas. Cały moduł jest przykręcony do dwóch poprzeczek przenośnika. Można go przesuwać w celu naprężenia łańcucha.

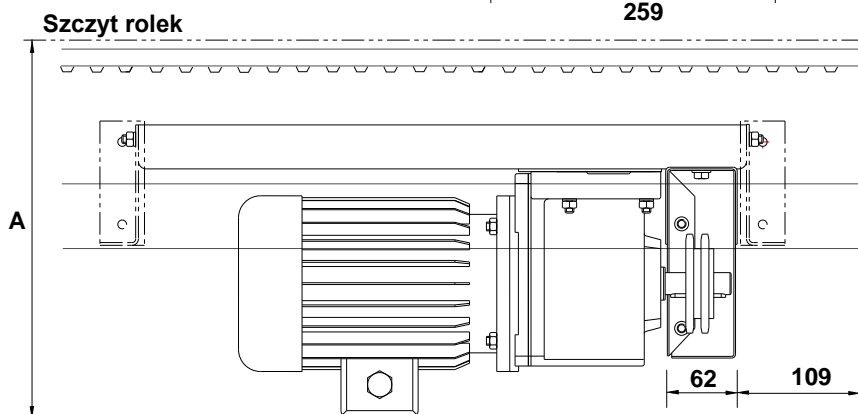
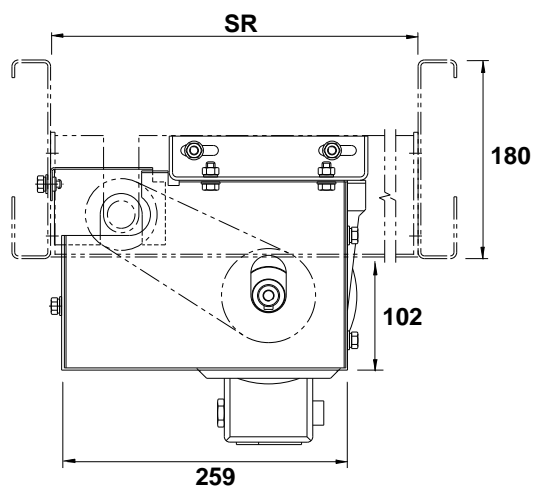
Oslony

Łańcuch napędzający przykryty jest specjalną osłoną. Składa się ona z trzech profilowanych blach i zabezpiecza wał silnika, łańcuch oraz koła zębate przed dostępem z zewnątrz.

Waga

Moc silnika	Waga
0.37kW	23kg
0.75kW	26kg

Wysokość rolek wymiar 'A' (mm)		
Prędk. m/min	Moc (kW)	Wym. 'A' Ref
14 do 30	0.37	320
9	0.37	340
14 do 30	0.75	340
9	0.75	356



3401 08